

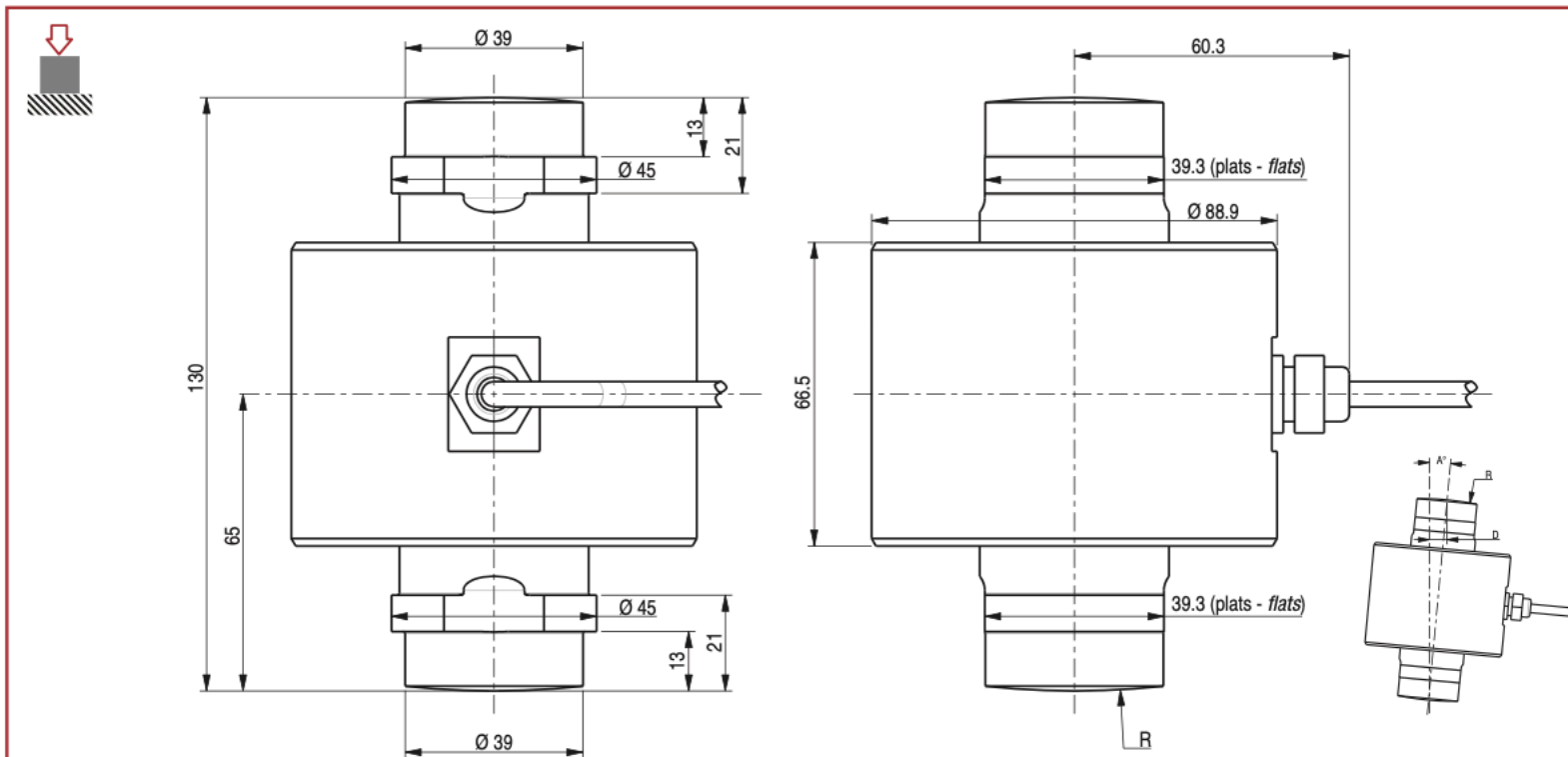
CB50X

5 t ... 60 t



Kit plaques vendu séparément
Plates kit sold separately

- Réalisé en acier inoxydable hermétiquement soudé IP68
- Homologué jusqu'à 4 000 d OIML R60
- Capteur à fond sphérique auto-centreur
- Système anti-rotation intégré
- Idéal pour le pesage de silos de grande capacité
- Idéal pour les ponts-bascules
- Made of stainless steel hermetically welded IP68
- 4 000 d OIML R60 approved
- Spherical and self centering base
- Anti rotation system included
- Ideally suited for weighbridge use
- Suited as well for silo weighing (with stabican kit)



>> Note : Avant utilisation, veuillez consulter notre note technique concernant les instructions et conseils de montage (NT WEIGHBRIDGE)
- Before use, please consult our technical note concerning the mounting instructions (NT WEIGHBRIDGE)

Type >>	5, 10 t	20 t	30 t	40 t	60 t
R (mm)	130	160	180	200	220
A° max.	6.4°	4.4°	3.7°	3.1°	2.4°
D max. (mm)	14.5	11	10	7	5.5
F (%)	11.2	11.2	11.6	11.2	10.1

D max. : Déplacement latéral admissible à l'introduction de la charge - Max. permissible lateral displacement of load introduction
A° max. : Inclinaison à D max. - Slope at D max.
F : Force de rappel à D max. (% de la charge appliquée) - Restoring force at D max. (% of applied load)

Toutes dimensions en mm. Dessins techniques disponibles sur demande. All dimensions in mm. Technical drawings are available on request.

Câblage - Wiring

+ alim.	+ signal	- signal	- alim.
+ excit.	+ signal	- signal	- excit.
rouge	blanc	jaune	bleu
red	white	yellow	blue



Caractéristiques - Specifications

MÉTROLOGIQUES	METROLOGICAL	C4 10e	
Capacité nominale (Cn)	Rated capacity (Cn)	5, 10, 20, 30, 40, 60	t
Erreur combinée	Combined error	0.013	%Cn
Effet de la temp. sur le zéro	Temperature effect on zero	±0.0014	%Cn/°C
Effet de la temp. sur la sensibilité	Temperature effect on sensitivity	±0.0011	%Cn/°C
Fluage (30 min.)	Creep error (30 min.)	0.018	%Cn
MÉTROLOGIE LÉGALE OIML R60	LEGAL METROLOGY OIML R60		
Classe de précision	Accuracy class	C4	
Capacité maximale (E _{max})	Maximum capacity (E _{max})	5, 10, 20, 30, 40, 60	t
Nombre max. d'échelons (n _{max})	Max. number of LC intervals (n _{max})	4 000 d OIML	
Échelon de vérification min. (v _{min})	Minimum verification interval (v _{min})	E _{max} /10 000 t	
Z=E _{max} /(2xDR)	Z=E _{max} /(2xDR)	4 000	
ÉLECTRIQUES	ELECTRICAL		
Plage de tension d'alimentation	Nominal range of excitation voltage	1 ... 15	V
Sensibilité nominale à C _n	Rated output at C _n	2	mV/V
Plage de zéro initial	Zero balance	±2.5	%Cn
Résistance d'entrée/sortie	Input/output resistance	815 ±20 / 700 ±0.35	Ω
Alignement en courant	Current adjustment	0.1	%Cn
Résistance d'isolement	Insulation resistance	5 000	MΩ/50V
GÉNÉRALES	GENERAL		
Plage de temp. compensée	Compensated temperature range	-10 ... +40	°C
Plage de temp. de fonctionnement	Service temperature range	-20 ... +60	°C
Charge limite admissible	Safe load limit	150	%E _{max}
Charge ultime avant rupture	Ultimate overload	300	%E _{max}
Degré de protection	Protection class	IP68	EN 60529
Matière	Material		
Corps d'épreuve	Measuring body	Acier Inoxydable - Stainless steel	
Presse étoupe	Cable gland	Laiton nickelé - Nickel plated steel	
Gaine de câble	Cable sheath	PVC	
Longueur du câble	Cable length	15	m
Poids net	Net weight	3	kg
OPTIONS	OPTIONS		
ATEX 2014/34/EU, IECEx	☉ II 1 G/D, Ex ia IIC T6 Ga, Ex ia IIIC T80°C Da, IP6X, -20°C < Ta < +60°C (zone 0/20) ☉ II 1 D, Ex ta IIIC T125°C Da, IP6X, -20°C < Ta < +60°C (zone 20) ☉ II 3 G, Ex nA IIC T6 Gc, -20°C < Ta < +60°C (zone 2)*		
Protection anti-surtension	Over voltage protection	GDT option : 10 kA / 20 kV (8/20 μs) - IEC 61000-4/5	
Câble blindé anti-rongeur	Anti-rodent shielded cable	* Hors option GDT - Except GDT option	

Accessoires - Accessories



Stabican



Kit LPM



Kit LPC



Kit LPS

MEGATRON, s.r.o.
 Mrštíkova 16, 10000 Praha 10
 T.: 274 780 972, info@megatron.cz
 www.megatron.cz