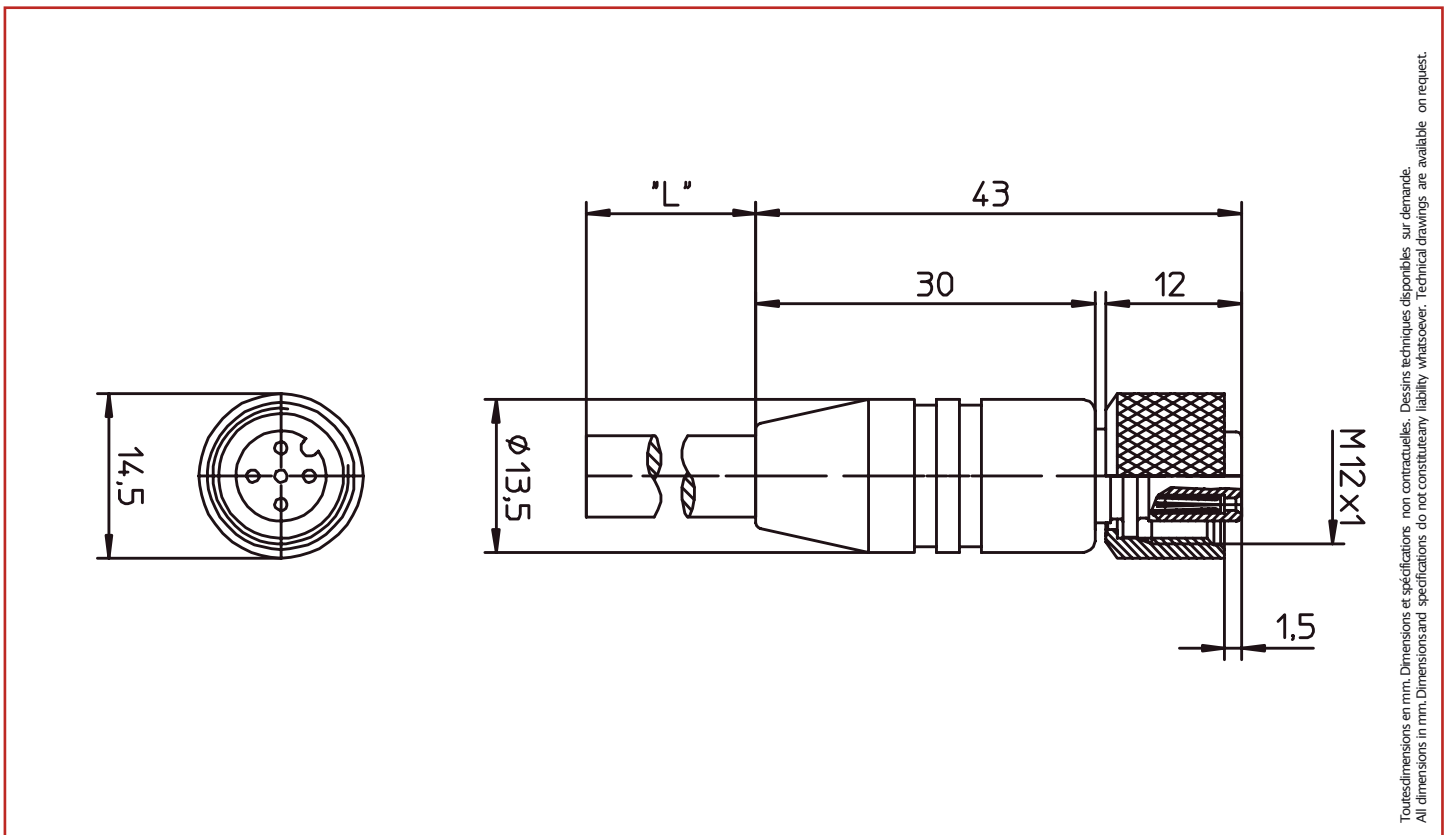


CABLE M12

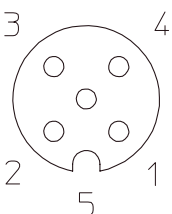
2, 5, 10 m – M12 5 ou-or 8 pts



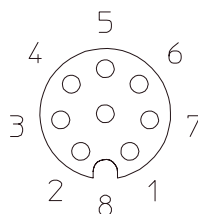
- Connecteur blindé femelle M12, 5 ou 8 points, avec bague à visser
- Câble surmoulé longueur 2, 5 ou 10 m
- Blindage jusqu'à la bague tournante
- Niveau de protection IP67
- Résistant aux huiles et lubrifiants
- Convient pour les chaînes porte-câbles
- Sensor cordset, single-ended, M12 5 or 8 pts female connector with threaded joint
- Molded cable, length 2, 5 or 10 m
- Shielding connected to knurled nut
- IP67 protection level
- Good resistance to oils and lubricants
- Suitable for use in drog chains



Toutes dimensions en mm. Dimensions et spécifications non contractuelles. Dessins techniques disponibles sur demande.
All dimensions in mm. Dimensions and specifications do not constitute liability whatsoever. Technical drawings are available on request.



Câblage -Wiring				
1	2	3	4	5
marron	blanc	bleu	noir	gris
brown	white	blue	black	grey



Câblage -Wiring							
1	2	3	4	5	6	7	8
blanc	marron	vert	jaune	gris	rose	bleu	rouge
white	brown	green	yellow	grey	pink	bleu	red

CABLE M12

2, 5, 10 m – M12 5 ou–or 8 pts

Caractéristiques –Specifications

GÉNÉRALES	GENERAL	
Plage de température	Operating temperature range	-25 ... + 80 °C
Gaine de câble	Cable sheath	PUR Allogen free
Corps de connecteur	Connector body	TPU
Écrou moleté	Nut / Hexagon screw	CuZn, nickel –plated
Intensité max. admissible	Nominal current	4 A
Tension nominale	Rated voltage	36 V
Résistance d'isolement	Insulation resistance	> 10 ⁹ Ω

Options –Options

Autres longueurs sur demande Other lenghts on request

Accessoires –Accessories

MEGATRON,s.r.o.
Mrštilkova 16, 10000 Praha 10
T.: 274 780 972, info@megatron.cz
www.megatron.cz