

OPTOELEKTRONICKÝ LINEÁRNÍ SNÍMAČ MS 30

MS 30 je lineární optoelektronický snímač pro přesné odměřování délky do 30 mm. Převádí informace o lineárních změnách polohy na elektrické pulsy. Počet těchto pulsů odpovídá změně polohy, jejich frekvence rychlosti pohybu. Skládá se ze základního tělesa s lineárním kuličkovým ložiskem, vratné pružiny, mechaniky pro zvedání měřícího dotyku, skleněného pravítka s jednou referenční značkou, osvětlovacího systému s diodou LED a vyhodnocovací elektroniky. MS30 má dvě referenční značky, 5 mm /D/ a 25 mm /C/. Vratná pružina umožňuje libovolnou polohu s definovaným přitlakem zvoleného měřícího doteku. Upínání je řešeno podle norem pro úchylkoměry.



Rozlišení	0,1; 0,2; 0,5; 1; 2; 5; 10 μm
Přesnost	$\pm 1 \mu\text{m}/30\text{mm}$

Elektrické údaje

Napájecí napětí	5 V _{ss} \pm 5 %
Napájecí proud /LB, TTL/	max. 80mA
Napájecí proud /OC/	max. 60mA
Výstup. signály LB - RS 422	20 mA
Výstup. signály TTL	$\log 1 > 3,5 \text{ V}$ při $I \leq 10$ / $\log 0 < 0,4 \text{ V}$ při $I \leq 10 \text{ mA}$
Výstup. signály OC	$U_{\text{max}} < 30\text{V}$ $I_{\text{max}} < I_{\text{UL}} < 0,5\text{V}$, $I < 20\text{mA}$

Mechanické údaje

Měřicí délka	30,5 \pm 0,5 mm
Poloha ref. značky	volitelné po 20 mm /D, C/
Měřicí rychlost	0,25 ms ⁻¹ až 1
Přítlačná síla	0,4 až 0,8 N
Měřicí dotyk	keramické kulové čelo

Podmínky prostředí

Druh krytí	IP 40
Pracovní teplota	0 °C až +50 °C
Skladovací teplota	-20 °C až +70 °C

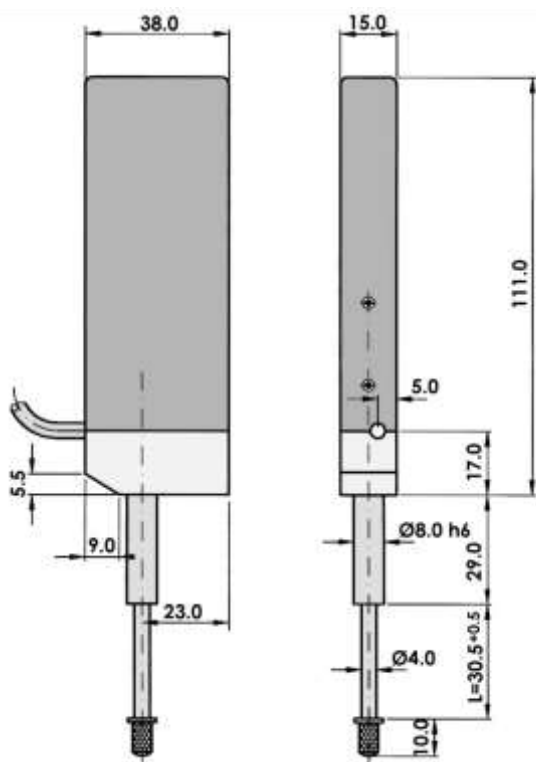
Tabulka zapojení konektorů pro výstupní signál LB /RS 422/

signál	barva	VŠ24KPN11	C0008719	CAN 9P	CAN 15P
+5V	rudá	A + Z	12	2	8 + 7
0V	modrá	E + Ž	10	1	9 + 2
1	bílá	V	5	9	14
1 NON	hnědá	B	6	5	6
2	žlutá	G	8	8	13
2 NON	zelená	D	1	4	5
3	šedá	K	3	7	12
3 NON	růžová	I	4	3	4
stínění	stínění	L	plášť	6	plášť

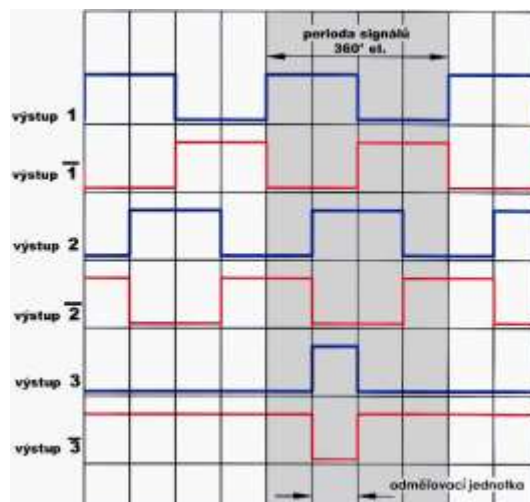
Tabulka zapojení konektorů pro výstupní signál TTL a OC

signál	barva	VŠ24KPN11	C0008719	CAN 9P	CAN 15P
+5V	hnědá	A + Z	12	2	8 + 7
0V	zelená	E + Ž	10	1	9 + 2
1	bílá	V	5	9	14
2	žlutá	G	8	8	13
3	šedá	K	3	7	12
stínění	stínění	L	plášť	6	plášť

Rozměrový náčrtek



Výstupní signály



Objednací tabulka

typ	rozsah	rozdílení	výstupní signály	referenční body	kabel	konektor
MS	X	X	X	XXX	XX	X
	30 – 30 mm	0 – 10 µm	1 – LB, RS 422	D – 5 mm	0,5 m - 5,0 m	0 – žádný
		1 – 1 µm	2 – TTL	C – 25 mm		VŠ – VŠ24KPN
		2 – 2 µm	3 – OC NPN			CO – CONTACT 12 pin
		5 – 5 µm	4 – sin 1V			CA9 – CAN 9 pin
		6 – 0,1 µm	5 – sin 11 µA			CA15 – CAN15 pin
		7 – 0,2 µm				
		8 – 0,5µm				